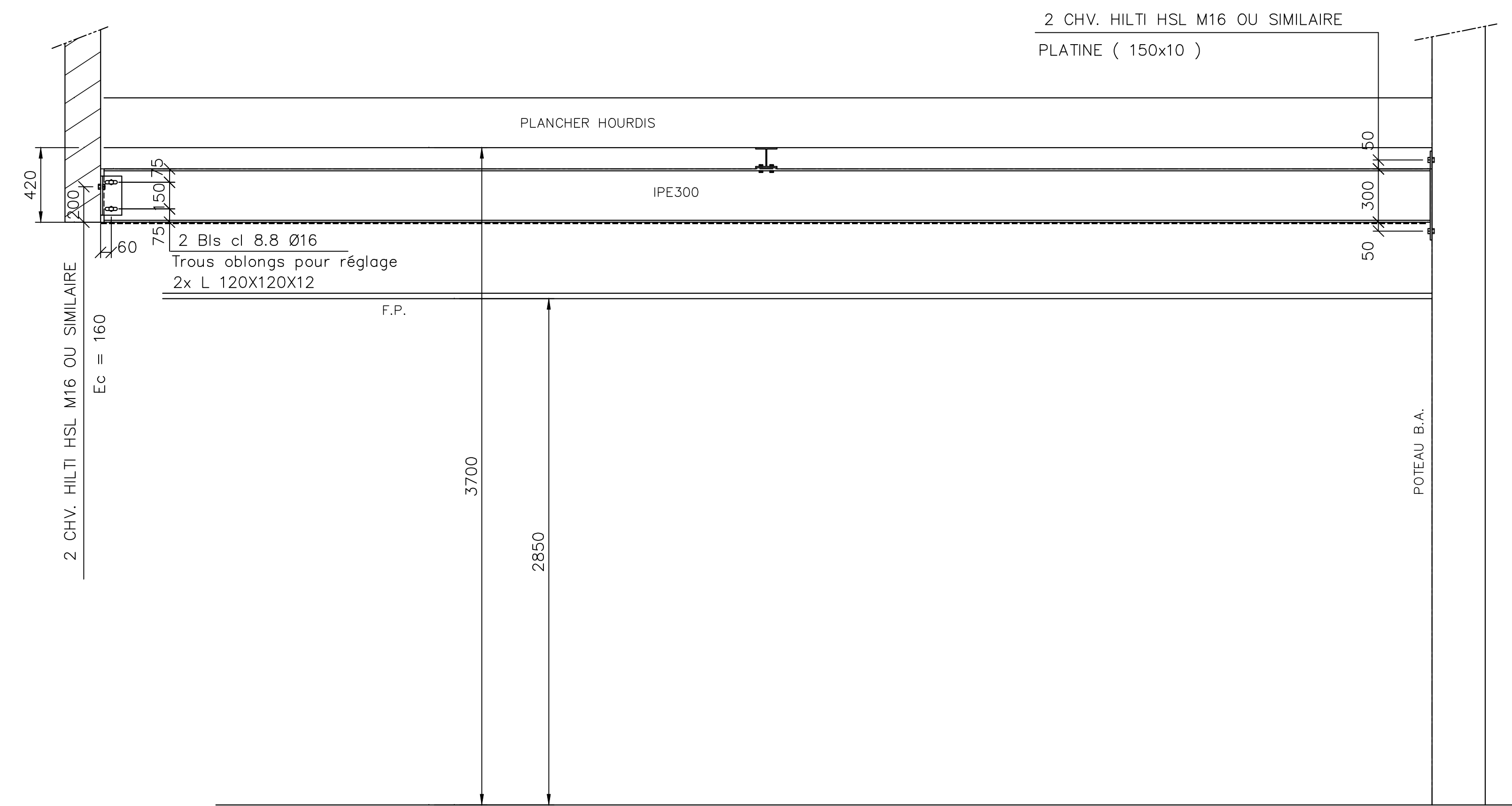


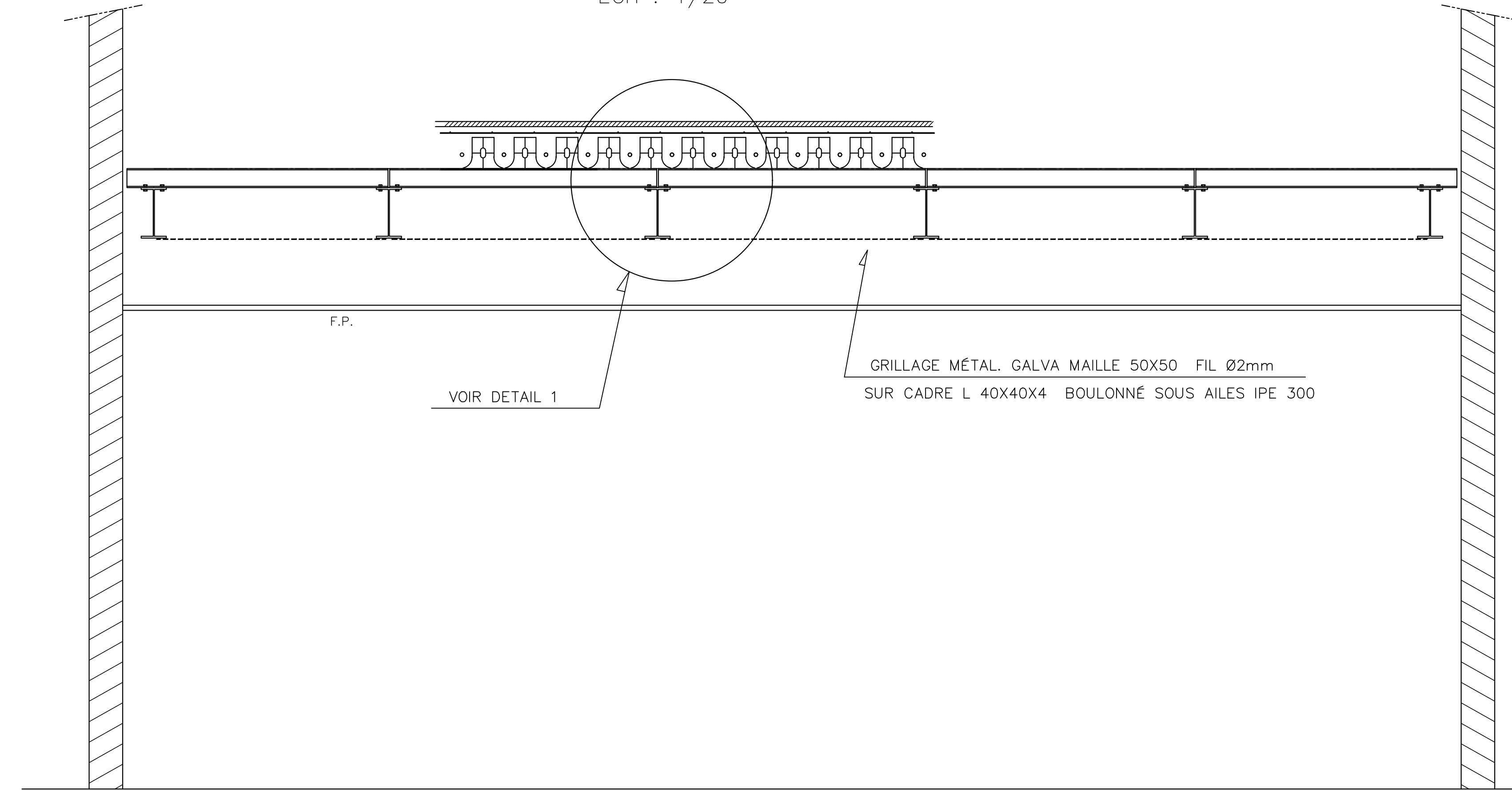
COUPE A - A

ECH : 1/20



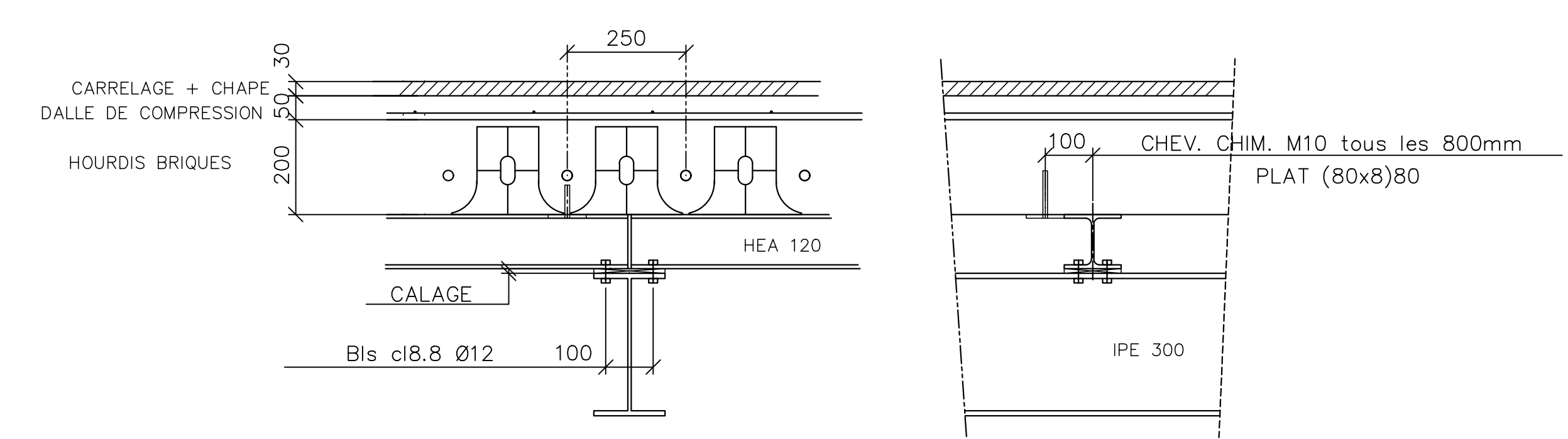
COUPE B - B

ECH : 1/20



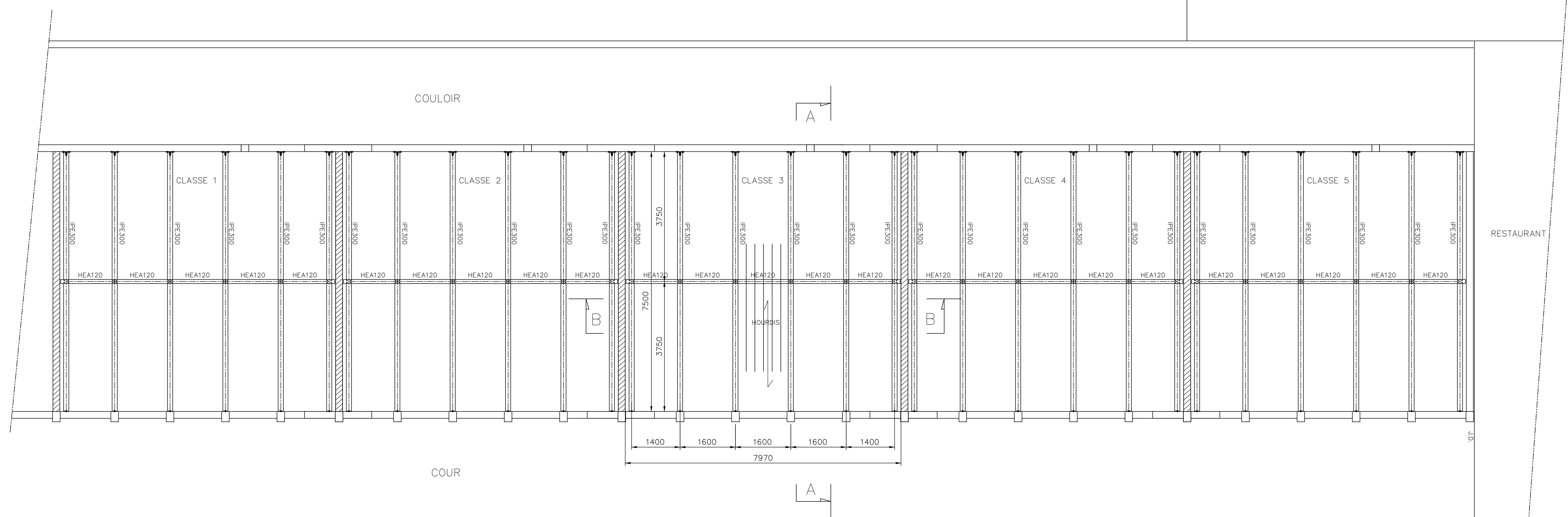
DETAIL 1

ECH : 1/10

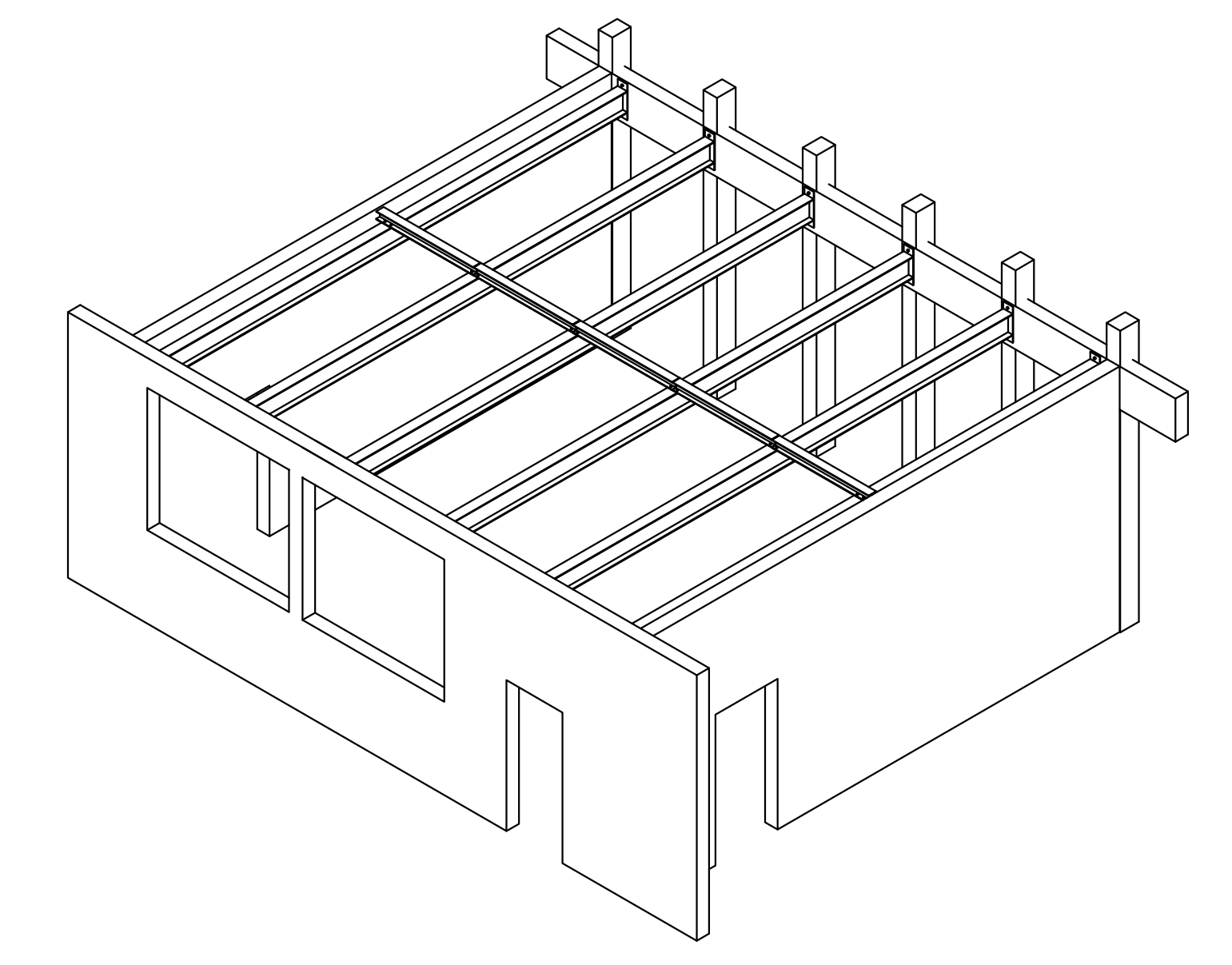


VUE EN PLAN

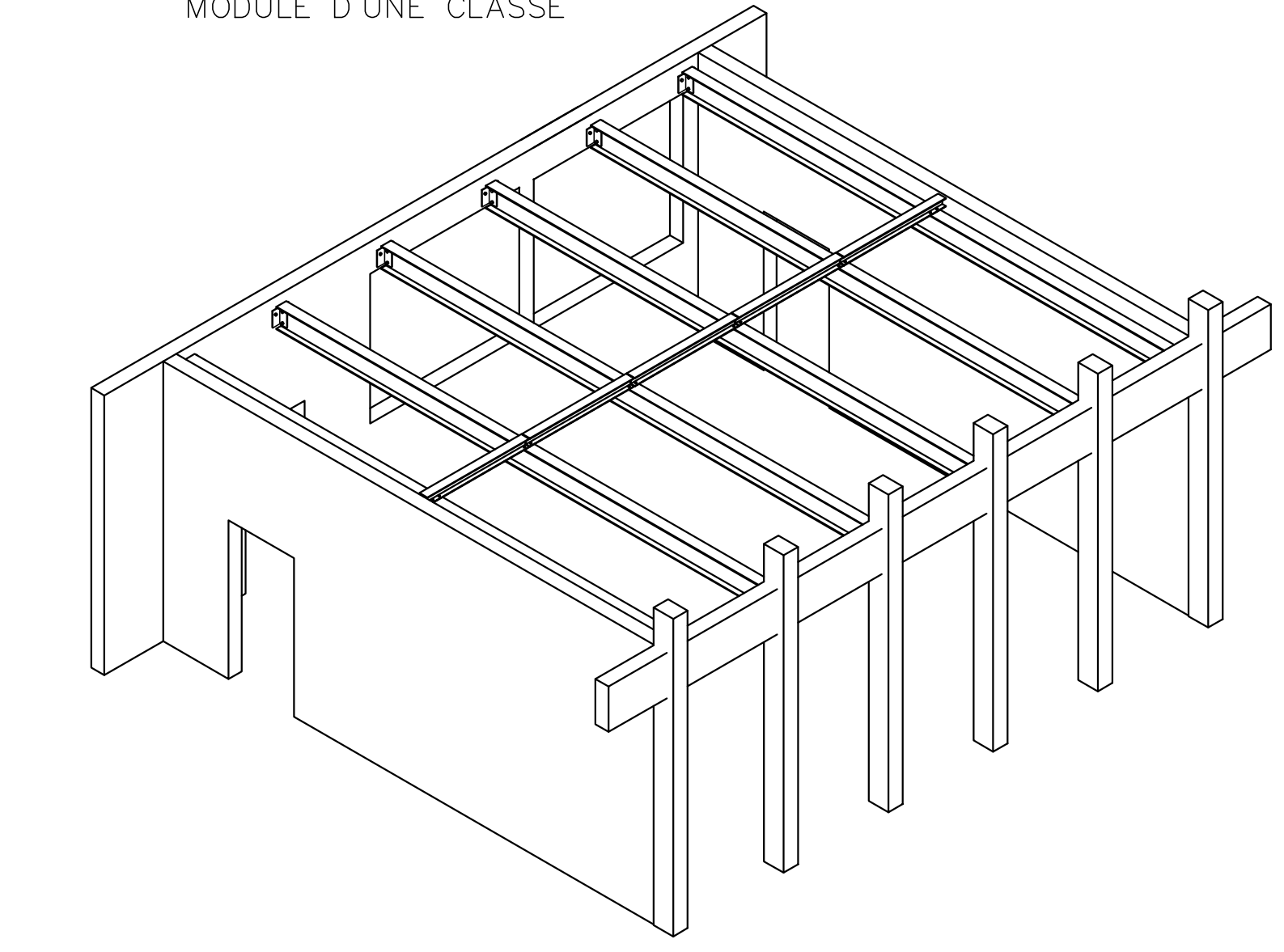
ECH : 1/50



VUE COTÉ COULOIR  
MODULE D'UNE CLASSE



VUE COTÉ COUR  
MODULE D'UNE CLASSE



MATRISE D'OUVRAGE  
VILLE DE MAROMME  
Place Jean Jaures 76150 MAROMME

RENFORCEMENT DE  
PLANCHER  
ECOLE DELBOS  
MAROMME



BUREAU DE CONTRÔLE  
SOCOTEC  
97 rue François Jacob 76230 ISNEAUVILLE

BUREAU DE TRAVAIL  
KUBE STRUCTURE  
387, rue des Champs 76230 BOIS-GUILLAUME

VUE EN PLAN / COUPES

D						
C						
B						
A						
0	17/11/2021	Première diffusion				F. Kuentz
Indice	Date	Observation	Dess:	Verif:		
Affaire 21136	Phase EXE	Date 18/11/2021	Echelle Suivant Plan	Format A0	Plan C01	Indice 0